

⚠ ADVARSEL: Før du opsætter og bruger din Dell-projektor, skal du følge sikkerhedsinstruktionerne, der fulgte med din projektor.

⚠ VOORZICHTIG: volg, voordat u de Dell-projector instelt en gebruikt, de veiligheidsinformatie die met de projector is meegeleverd.

⚠ HUOMIO: Ennen kuin asetat Dell-projektorin ja käytät sitä, toimi projektorin toimitukseen kuuluvien turvatietojen mukaisesti.

⚠ FORSIKTIG: Før du setter opp og bruker Dell-projektoren, må du følge sikkerhetsinformasjonen som fulgte med projektoren.

⚠ UPPMANING: Innan du installerar och börjar använda din Dell-projektor, följ säkerhetsanvisningarna som medföljde din projektor.

Flere oplysninger

- For flere oplysninger om din projektor, bedes du venligst se brugervejledningen.
- Du kan kontakte Dell vedrørende spørgsmål til salg, teknisk support eller vores kundeservice via www.dell.com/ContactDell.

Meer informatie

- Zie de handleiding voor meer informatie over de projector.
- Om contact op te nemen met Dell met betrekking tot de verkoop, technische ondersteuning of klantendienst: ga naar www.dell.com/ContactDell.

Lisätietoja

- Katso käyttöoppaasta lisätietoja projektorista.
- Voit ottaa ongelmien ilmetessä yhteyttä Dellin myyntiin, tekniseen tukeen tai asiakaspalveluun osoitteessa www.dell.com/ContactDell.

Mer informasjon

- For mer informasjon om projektoren, kan du se brukerhåndboken.
- For å kontakte Dell for spørsmål om salg, teknisk støtte eller kundeservice kan du gå til www.dell.com/ContactDell.

Mer information

- För mer information om din projektor, se användarhandboken.
- För att kontakta Dell angående försäljning, teknisk support eller kundservice, gå till www.dell.com/ContactDell.

Oplysningerne i dette dokument kan ændres uden varsel.

© 2013 Dell Inc. Alle rettigheder forbeholdes.

Enhver form for gengivelse af disse materialer uden skriftlig tilladelse fra Dell Inc. er strengt forbudt.

De informatie in dit document is onderhevig aan wijzigingen zonder kennisgeving.

© 2013 Dell Inc. Alle rechten voorbehouden

Reproductie van deze materialen op elke willekeurige manier zonder de schriftelijke goedkeuring van Dell Inc. is strikt verboden.

Tämän asiakirjan tietoja voidaan muuttaa ilman erillistä ilmoitusta.

© 2013 Dell Inc. Kaikki oikeudet pidätetään.

Tämän materiaalin jäljentäminen millään tavoin ilman Dell Inc.:in kirjallista lupaa on ankarasti kielletty.

Informasjon i dette dokumentet kan endres uten varsel.

© 2013 Dell Inc. Med enerett.

Gjengivelse av disse materialene på noen som helst måte uten skriftlig tillatelse fra Dell Inc. er strengt forbudt.

Informationen i detta dokument kan ändras utan vidare meddelanden.

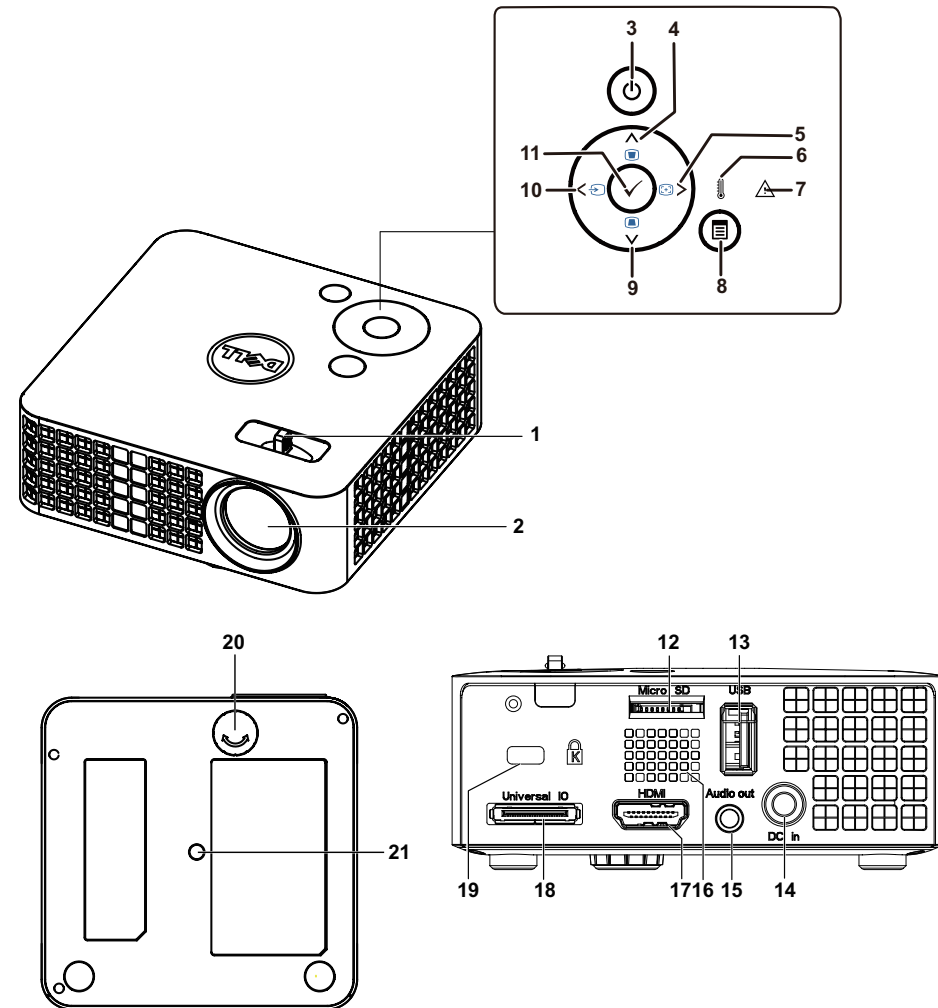
© 2013 Dell Inc. Alla rättigheter förbehålles.

Återgivning av detta material i någon form utan skriftligt tillstånd från Dell Inc. är strängt förbjuden.

Om din projektor

Over uw projector | Tietoja projektoristasi

Om projektoren | Om projektorn



- | | | |
|----------------------------------|-----------------------------------|--------------------------------|
| 1. Fokuseringstap | 9. Ned/Trapezkorrektionsjustering | 17. HDMI stik |
| 2. Linse | 10. Venstre/Kilde | 18. Universal I/O-stik |
| 3. Tænd/Sluk knap | 11. Enter | 19. Åbning til sikkerhedskabel |
| 4. Op/Trapezkorrektionsjustering | 12. Stik til Micro SD kort | 20. Justeringshjul |
| 5. Højre/Autom. justering | 13. USB-A stik | 21. Monteringshul til trefod |
| 6. Temperaturadvarelslampe | 14. DC-indgangsstik | |
| 7. Fejladvarelslampen | 15. Lydudgangsstik | |
| 8. Menu | 16. Højtaler | |

- | | | |
|------------------------------------|------------------------------|---------------------------------------|
| 1. Tabblad Scherpstelling | 8. Menu | 15. Aansluiting voor de audio-uitgang |
| 2. Lens | 9. Omlaag/Trapeziumcorrectie | 16. Luidspreker |
| 3. Voedingsknop | 10. Links/Bron | 17. HDMI-aansluiting |
| 4. Omhoog/Trapeziumcorrectie | 11. Enter | 18. Universele I/O-aansluiting |
| 5. Rechts/Auto aanpassen | 12. Micro SD-kaartsleuf | 19. Sleuf beveiligingskabel |
| 6. Temperatuur-waarschuwingslampje | 13. USB type A aansluiting | 20. Regelwiel voor kantelhoek |
| 7. Foutwaarschuwingslampje | 14. Gelijktroomingang | 21. Montage-opening voor statief |

- | | | |
|------------------------------|----------------------------|---------------------------------|
| 1. Tarkennusnuppi | 9. Alas/Trapetsikorjaus | 17. HDMI-liitäntä |
| 2. Linssi | 10. Vasen/Lähde | 18. Universaali I/O -liitäntä |
| 3. Virtapainike | 11. Enter | 19. Turvakaapelin liitäntä |
| 4. Ylös/Trapetsikorjaus | 12. Micro SD-korttipaikka | 20. Kallistuksen säätöpyörä |
| 5. Oikea/Automaattinen säätö | 13. USB tyyppi A -liitäntä | 21. Kiinnitysreikä kolmijalalle |
| 6. Lämpötilan varoitusvalo | 14. Tasavirtatuloliitäntä | |
| 7. Virheen varoitusvalo | 15. Audiolähtöliitäntä | |
| 8. Valikko | 16. Kaiutin | |

- | | | |
|----------------------------------|----------------------------|--------------------------------|
| 1. Fokuskontroll | 9. Ned/Keystone-korrigerig | 17. HDMI-kontakt |
| 2. Linse | 10. Venstre/Kilde | 18. Universal I/O-kontakt |
| 3. På-/av-knapp | 11. Enter | 19. Plass for sikkerhedskabel |
| 4. Opp/Keystone-korrigerig | 12. Micro SD-kortplass | 20. Justeringshjul for vipping |
| 5. Høyre/automatisk justering | 13. USB type-A-kontakt | 21. Festehull for stativ |
| 6. Advarselslampe for temperatur | 14. CD-inngangskontakt | |
| 7. Advarselslampe for feil | 15. Lyd ut-kontakt | |
| 8. Meny | 16. Høyttaler | |

- | | | |
|---------------------------------|----------------------------|--------------------------------|
| 1. Fokusspak | 9. Ned/Keystone-korrigerig | 17. HDMI-kontakt |
| 2. Lins | 10. Vänster/källa | 18. Universell I/O-kontakt |
| 3. Strömknapp | 11. Enter | 19. Säkerhetskabelplats |
| 4. Upp/Keystone-korrigerig | 12. Micro SD-kortplats | 20. Hjul för lutningsjustering |
| 5. Höger/Autojustering | 13. USB Typ-A-kontakt | 21. Monteringshål för stativ |
| 6. Varningslampe för temperatur | 14. Likströmsinmatning | |
| 7. Varningslampe för fel | 15. Ljud ut-anlutning | |
| 8. Meny | 16. Högtalare | |

Dell mobilprojektor

M115HD

Startvejledning

Snelstartgids | Pikaopas

Hurtigvejledning | Snabbstartsguide

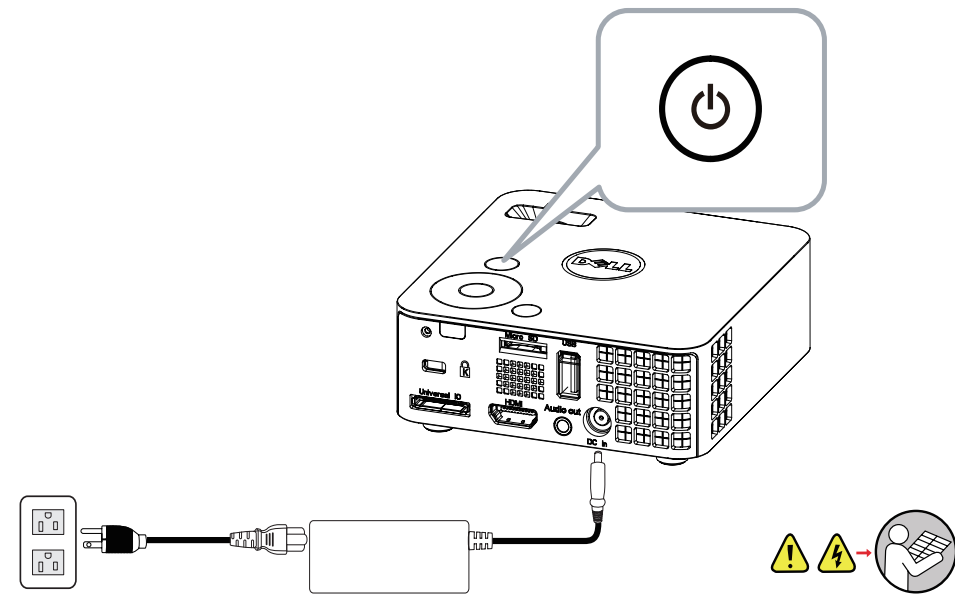


02F4TYA00



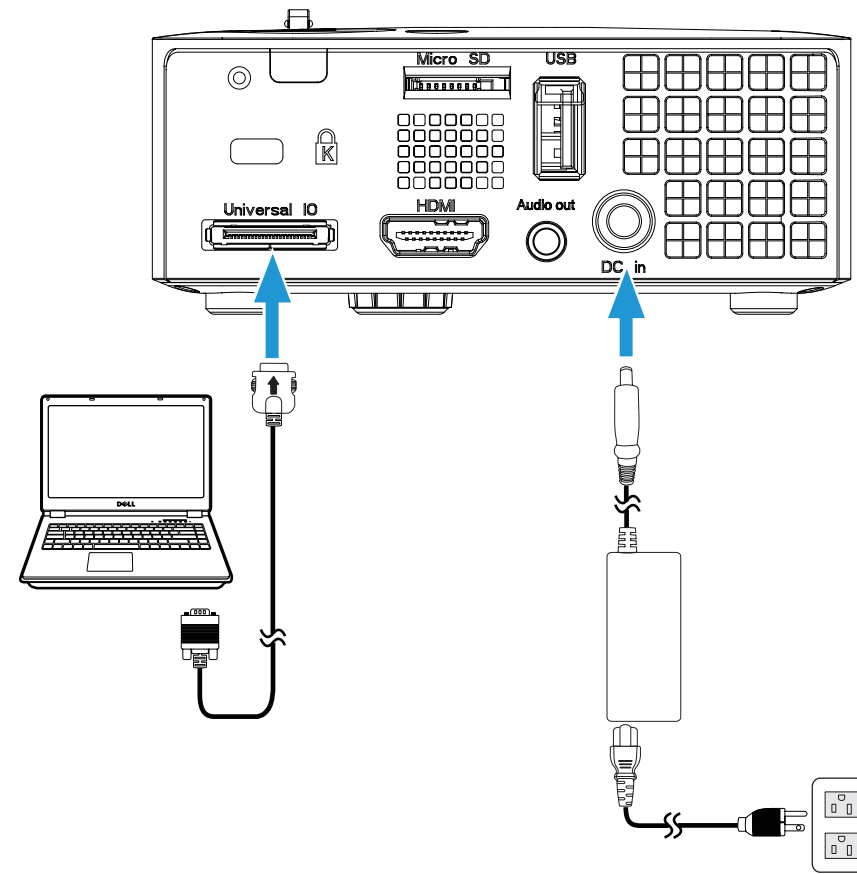
1 Tilslut strømkalet og tænd projektoren

Sluit het netsnoer aan en schakel de projector in
Liitä virtakaapeli ja käynnistä projektori
Koble til strømkaabelen og slå på projektoren
Anslut nätkabeln och slå på projektorn



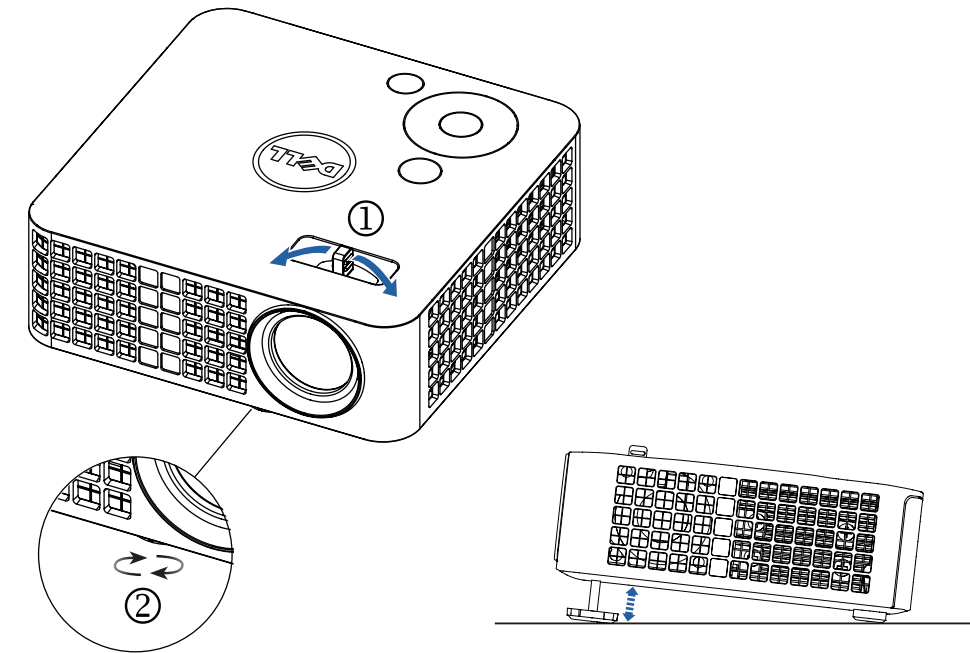
2 Tilslut de nødvendige signalkabler

Sluit de geschikte signaalkabels aan | Liitä asianmukaisiin signaaliikaapeleihin
Koble til riktige signalkabler | Anslut lämpliga signalkablar



3 Juster billedstørrelsen, fokussen og højden

Pas de beeldgrootte, scherpte en hoogte aan | Säädä kuvan kokoa, tarkennusta ja korkeutta
Juster bildstørrelse, fokus og høyde | Justera bildstorlek, fokus och höjd



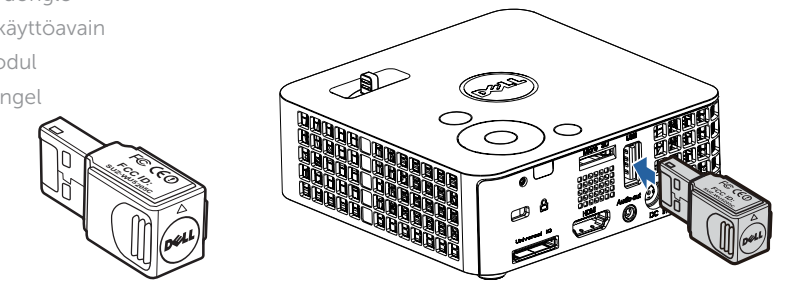
Ekstra tilbehør

Brug med den trådløse dongle

Monteer de draadloze dongle | Kokoonpanoon kuuluu langaton käyttöavain
Monter den trådløse modulen | Montera den trådlösa dongeln

Trådløs dongle

Draadloze dongle
Langaton käyttöavain
Trådløs modul
Trådlös dongel



BEMÆRK: Se venligst vejledningen til installation af en trådløs forbindelse for yderligere oplysninger.

OPMERKING: Raadpleeg de draadloze installatiehandleiding voor meer informatie.

HUOMAUTUS: Katso lisätietoja Langattoman asennusoppaasta.

MERK: Se trådløs installasjonsveiledning for mer informasjon.

ANTECKNING: Se Guide för trådlös installation för mer information.

Brug af en mini-trefod

Monteer het ministatief | Kokoa minikolmijalka | Monter ministativ | Sätta ihop ministativet

